

EX - PROOF ELEKTRİK MOTORU FİYAT LİSTESİ



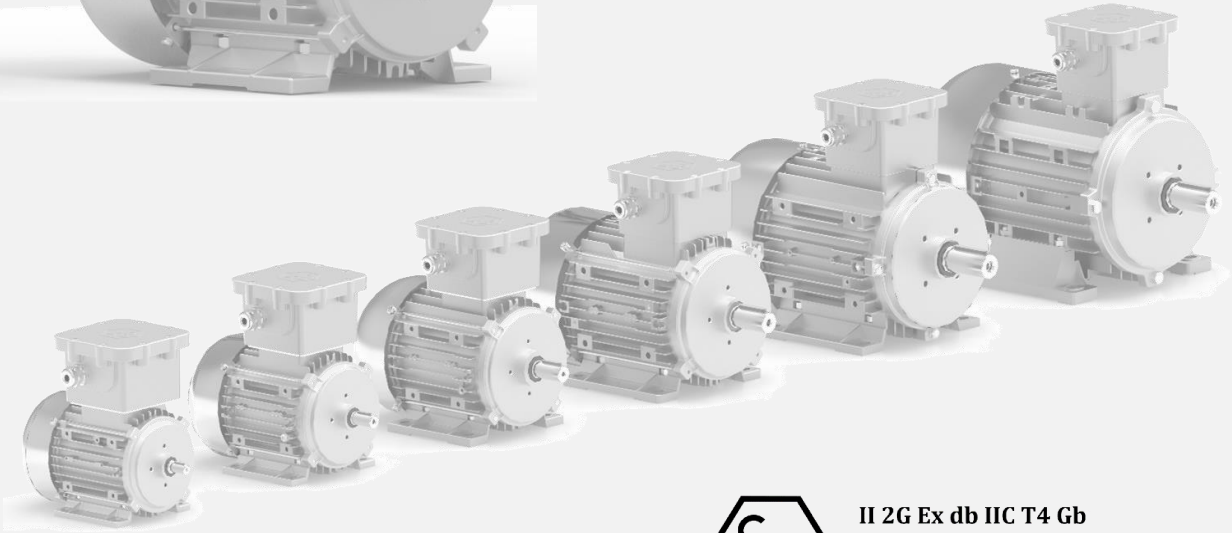
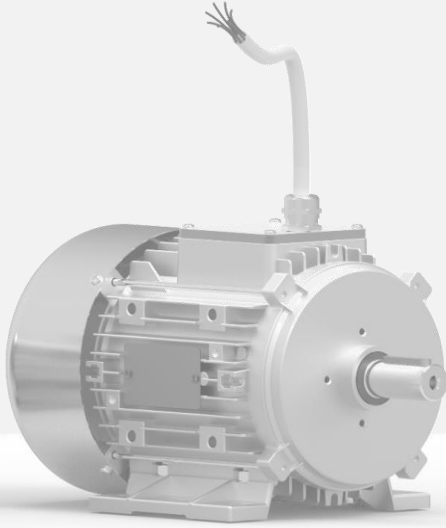
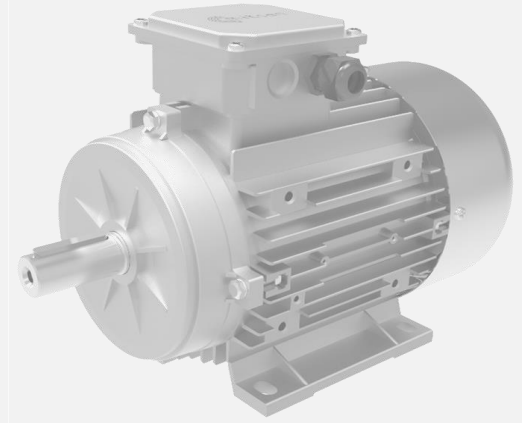
EX SERİSİ EX-PROOF ELEKTRİK MOTORLARI



FX SERİSİ EX-PROOF ELEKTRİK MOTORLARI



TX SERİSİ EX-PROOF ELEKTRİK MOTORLARI



II 2G Ex db IIC T4 Gb
II 2D Ex tb IIIC T120°C Db
IEP 16 ATEX 0634



II 3D Ex tc IIIC T135°C Dc
IEP 18 ATEX 0584



II 2G Ex db mb IIC T4 Gb
II 2D Ex tb mb IIIC T120°C Db, IP 65/67
IEP 19 ATEX 0710X

FİYATLAR TÜRK LİRASIDIR

15.09.2020



EX SERİSİ EX - PROOF ELEKTRİK MOTORLARI

TİP	KW	DEVİR	FİYAT
63	0,18	3000	1.310
63	0,25	3000	1.344
63	0,37	3000	1.392
71	0,37	3000	1.406
71	0,55	3000	1.474
80	0,75	3000	1.580
80	1,1	3000	1.738
90	1,5	3000	1.852
90	2,2	3000	2.102
100	3	3000	2.705
100	4	3000	3.208
112	4	3000	3.474
112	5,5	3000	3.920
132	5,5	3000	5.172
132	7,5	3000	6.026
132	11	3000	6.994

TİP	KW	DEVİR	FİYAT
71	0,18	1000	1.548
71	0,25	1000	1.624

TİP	KW	DEVİR	FİYAT
63	0,12	1500	1.300
63	0,18	1500	1.326
63	0,25	1500	1.372
71	0,25	1500	1.392
71	0,37	1500	1.474
80	0,55	1500	1.610
80	0,75	1500	1.680
90	1,1	1500	1.805
90	1,5	1500	2.068
100	2,2	1500	2.446
100	3	1500	2.824
112	4	1500	3.384
132	5,5	1500	5.110
132	7,5	1500	6.308

63 - B14 / B5 FL	125
71 - B14 / B5 FL	145
80 / 90 - B14 / B5 FL	156
100 / 112 - B14 / B5 FL	214
132 - B14 FL	220
132 - B5 FL	256

II 2 G Ex db II C T4 Gb
II 2 D Ex tb III C t120 °Db

*Gerilim : 4 kW'a kadar 230 V / 400 V - 50Hz & 265 V / 460 V - 60Hz

4 kW ve üzeri Δ400V - 50 Hz / Δ460V - 60 Hz standart

4 kW ve üzeri 230 V / 400 V - 50Hz & 265 V / 460 V - 60Hz opsiyonu



FX SERİSİ EX-PROOF ELEKTRİK MOTORLARI

TİP	KW	DEVİR	FİYAT
63	0,18	3000	1.290
63	0,25	3000	1.324
63	0,37	3000	1.372
71	0,37	3000	1.386
71	0,55	3000	1.454
80	0,75	3000	1.560
80	1,1	3000	1.718
90	1,5	3000	1.832
90	2,2	3000	2.082
100	3	3000	2.685
100	4	3000	3.188
112	4	3000	3.454
112	5,5	3000	3.900

TİP	KW	DEVİR	FİYAT
63	0,12	1500	1.280
63	0,18	1500	1.306
63	0,25	1500	1.352
71	0,25	1500	1.372
71	0,37	1500	1.454
80	0,55	1500	1.590
80	0,75	1500	1.660
90	1,1	1500	1.785
90	1,5	1500	2.048
100	2,2	1500	2.426
100	3	1500	2.804
112	4	1500	3.364

II 2 G Ex db mb II C T4 Gb
II 2 D Ex tb mb III C t120 °Db

*Gerilim : 4 kW'a kadar 230 V / 400 V - 50Hz & 265 V / 460 V - 60Hz

4 kW ve üzeri Δ400V - 50 Hz / Δ460V - 60 Hz standart

4 kW ve üzeri 230 V / 400 V - 50Hz & 265 V / 460 V - 60Hz opsiyonu

71	0,18	1000	1.528
71	0,25	1000	1.604
80	0,37	1000	1.846
80	0,55	1000	1.932
90 S	0,75	1000	2.064
90 L	1,1	1000	2.374
100	1,5	1000	2.830
112	2,2	1000	3.835

* B5 ve B14 flanş fiyatları EX serisi ile aynıdır.

*İzolasyon : F



TX SERİSİ EX-PROOF ELEKTRİK MOTORLARI

TİP	KW	DEVİR	FİYAT
63	0,18	3000	565
63	0,25	3000	580
63	0,37	3000	584
71	0,37	3000	589
71	0,55	3000	620
71	0,75	3000	646
80	0,75	3000	672
80	1,1	3000	755
80	1,5	3000	818
90 S	1,5	3000	846
90 L	2,2	3000	989
90 L	3	3000	1145
100	3	3000	1.248
100	4	3000	1.464
112	4	3000	1.592
112	5,5	3000	1.990
132	5,5	3000	2.148
132	7,5	3000	2.426
132	11	3000	3.325

TİP	KW	DEVİR	FİYAT
63	0,12	1500	566
63	0,18	1500	574
71	0,25	1500	582
71	0,37	1500	592
80	0,55	1500	638
80	0,75	1500	720
90 S	1,1	1500	858
90 L	1,5	1500	950
100	2,2	1500	1.248
100	3	1500	1.366
112	4	1500	1.682
132 S	5,5	1500	2.220
132 M	7,5	1500	2.655

II 3 D Ex tc III C T 135 ° C D c

*TX Serisinde B5 ve B14 inşa şekilleri için B3 fiyatına % 6 ilave edilir.

*Gerilim : 230 V / 400 V - 50Hz

*Fiyatlar TL olup, K.D.V. Dahil değildir.

*İzolasyon : F

*Fiyatlarda ihbarsız değişiklik yapma hakkımız saklıdır.



II 2G Ex db IIC T4 Gb
II 2D Ex tb IIIC T120°C Db
IEP 16 ATEX 0634

MİKSAN MOTOR SANAYİ VE TİCARET A.Ş.

B.O.S.B. BAKIR VE PİRİNÇ SANAYİ SİTESİ MENEKŞE CADDESİ NO:1
34524 , BEYLİKDÜZÜ - İSTANBUL / TÜRKİYE

TEL : +90 212 284 64 00 (PBX)

www.miksanmotor.com

FAX : +90 212 279 55 67

info@miksanmotor.com